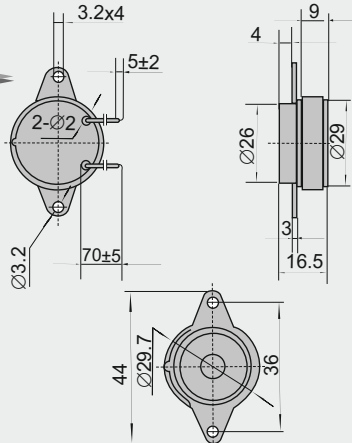
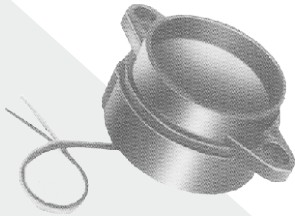


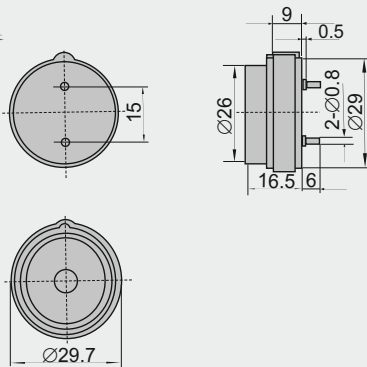
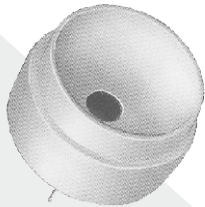
PŘÍKLAD POUŽITÍ VÝKONNÝCH MĚNIČŮ W07, W09

W 07A



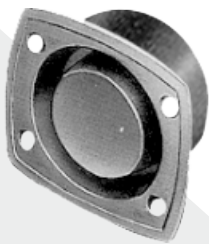
PARAMETRY		W 07A
MIN. AKUSTICKÝ TLAK	(dB)	100/9V _{DC} /30cm
NAPÁJECÍ NAPĚTÍ	(V _{DC})	9
KAPACITA při 120Hz	(nF)	25±30%
MAX. PROUDOVÁ SPOTŘEBA	(mA)	180/ 9V _{DC}
REZONANČNÍ FREKVENCE	(kHz)	3.2±0.5
ZVUK		trvalý
ROZSAH PROVOZNÍCH TEPLŮT (°C)		-20 ~ + 70
HMOTNOST	(g)	6.6

W07P



PARAMETRY		W 07P
MIN. AKUSTICKÝ TLAK	(dB)	100/9V _{DC} /30cm
NAPÁJECÍ NAPĚTÍ	(V _{DC})	9
KAPACITA při 120Hz	(nF)	25±30%
MAX. PROUDOVÁ SPOTŘEBA	(mA)	180/ 9V _{DC}
REZONANČNÍ FREKVENCE	(kHz)	3.2±0.5
ZVUK		trvalý
ROZSAH PROVOZNÍCH TEPLŮT (°C)		-20 ~ + 70
HMOTNOST	(g)	8

W 09



Typické parametry v doporučeném zapojení	W 09
AKUSTICKÝ VÝKON (při U=9V)	105dB/ 30cm
PROUDOVÁ SPOTŘEBA (max.)	180mA/ 9V
ZVUK	trvalý
MATERIÁL/ PROVEDENÍ	černý plast 41x36x18/ 16

