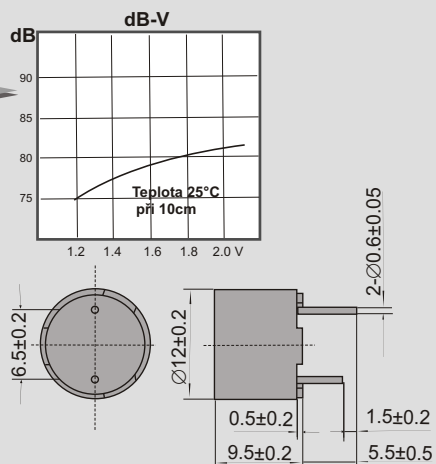


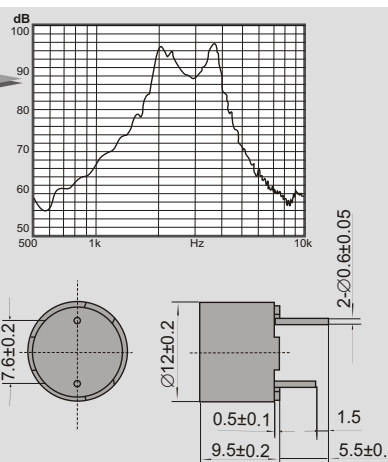
MAGNETICKÉ MĚNIČE S VESTAVĚNÝM BUDIČEM

HCM 1201X



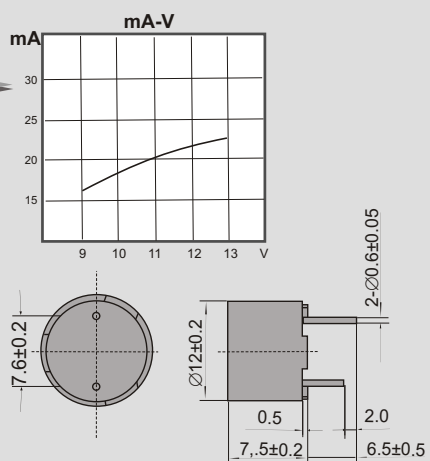
PARAMETRY		HCM 1201X
MIN. AKUSTICKÝ TLAK	(dB)	75/1.5V _{DC} /10cm
NAPÁJECÍ NAPĚTÍ	(V _{DC})	1.5
ROZSAH PROVOZNÍHO NAPĚTÍ	(V _{DC})	1.3-2.0
MAX. PROUDOVÁ SPOTŘEBA	(mA)	20
FREKVENCE	(kHz)	2.3±0.4
ZVUK		trvalý
ROZSAH PROVOZNÍCH TEPLOT (°C)		-25 ~ + 80
HMOTNOST	(g)	2

HCM 1212 BEZ BUDIČE



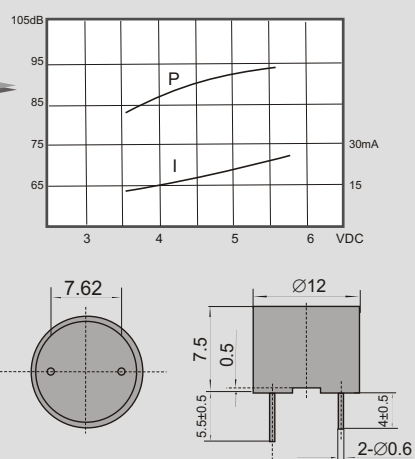
PARAMETRY		HCM 1212
MIN. AKUSTICKÝ TLAK	(dB)	85/12V _{RMS} /2.4kHz/10cm
NAPÁJECÍ NAPĚTÍ	(V _{RMS})	12
ROZSAH PROVOZNÍHO NAPĚTÍ	(V _{RMS})	7-16
MAX. PROUDOVÁ SPOTŘEBA	(mA)	40
REZONANČNÍ FREKVENCE	(kHz)	2.4
IMPEDANCE	(Ω)	240/ 2.4kHz
ROZSAH PROVOZNÍCH TEPLOT (°C)		-25 ~ + 70
HMOTNOST	(g)	2

HCM 1212UX



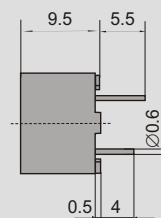
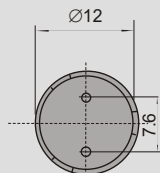
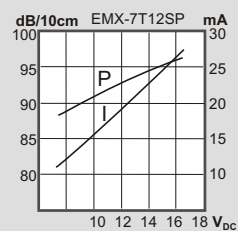
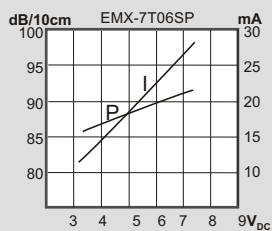
PARAMETRY		HCM 1212UX
MIN. AKUSTICKÝ TLAK	(dB)	83/12V _{DC} /10cm
NAPÁJECÍ NAPĚTÍ	(V _{DC})	12
ROZSAH PROVOZNÍHO NAPĚTÍ	(V _{DC})	9-15
MAX. PROUDOVÁ SPOTŘEBA	(mA)	30/ 12V _{DC}
FREKVENCE	(kHz)	2.3±0.4
ZVUK		trvalý
ROZSAH PROVOZNÍCH TEPLOT (°C)		-20 ~ + 70
HMOTNOST	(g)	2

KPX 1203UB



PARAMETRY		KPX 1203UB
MIN. AKUSTICKÝ TLAK	(dB)	85/3V _{DC} /10cm
NAPÁJECÍ NAPĚTÍ	(V _{DC})	3
ROZSAH PROVOZNÍHO NAPĚTÍ	(V _{DC})	2-5
MAX. PROUDOVÁ SPOTŘEBA	(mA)	30/ 3V _{DC}
FREKVENCE	(kHz)	2.3±0.5
ZVUK		trvalý
ROZSAH PROVOZNÍCH TEPLOT (°C)		-20 ~ + 70
HMOTNOST	(g)	2

MAGNETICKÉ MĚNIČE S VESTAVĚNÝM BUDIČEM



EMX 7T12 SP

EMX 7T06 SP

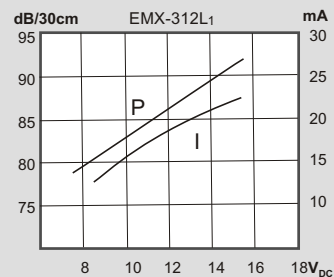


PARAMETRY	EMX 7T06SP	EMX 7T12SP
MIN. AKUSTICKÝ TLAK (dB)	85/6V _{DC} /10cm	85/12V _{DC} /10cm
NAPÁJECÍ NAPĚTÍ (V _{DC})	6	12
ROZSAH PROVOZNIHO NAPĚTÍ (V _{DC})	4-7	9-15
MAX. PROUDOVÁ SPOTŘEBA (mA)	30/6V _{DC}	30/12V _{DC}
FREKVENCE (kHz)	2.3±0.3	2.3±0.3
ZVUK	trvalý	trvalý
ROZSAH PROVOZNÍCH TEPLOT (°C)	-20 ~ + 85	-20 ~ + 85
HMOTNOST (g)	2	2

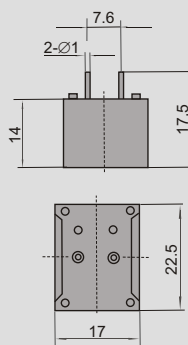
MAGNETICKÉ MĚNIČE S VESTAVĚNÝM BUDIČEM

EMX 300 SERIE

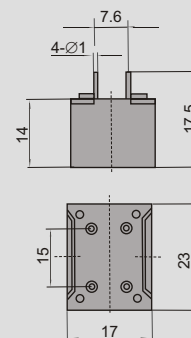
EMX 306P4 - Bzučák
 EMX 306L1 - Bzučák
 EMX 312L1 - Bzučák
 EMX 324L1 - Bzučák
 EMX 324P2 - Bzučák



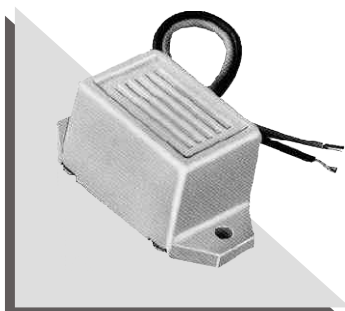
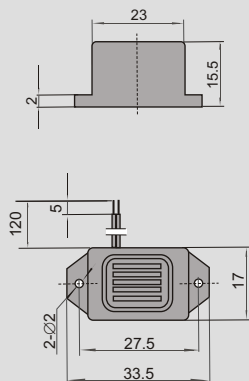
● 2-PIN(P2)



● 4-PIN(P4)



● L1



PARAMETRY	EMX 306P4	EMX 306L1	EMX 312L1	EMX 324L1	EMX 324P2
MIN. AKUSTICKÝ TLAK (dB)	75/V _{DC} /30cm		75/V _{DC} /30cm	75/V _{DC} /30cm	
NAPÁJECÍ NAPĚTÍ (V _{DC})	6		12	24	
ROZSAH PROVOZNIHO NAPĚTÍ (V _{DC})	4-8		9-15	15-27	
MAX. PROUDOVÁ SPOTŘEBA (mA)	25/6V _{DC}		28/12V _{DC}	30/24V _{DC}	
FREKVENCE (kHz)	400±50		400±50	400±50	
ROZSAH PROVOZNIH TEPLOT (°C)	-20 ~ + 70		-20 ~ + 70	-20 ~ + 70	
HMOTNOST (g)	8		8	8	
ZVUK	Trvalý		Trvalý	Trvalý	
TYP	Bzučák		Bzučák	Bzučák	