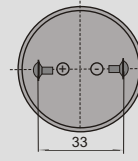
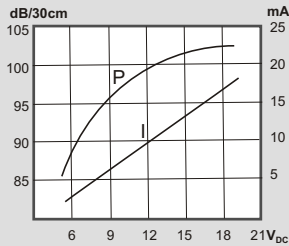


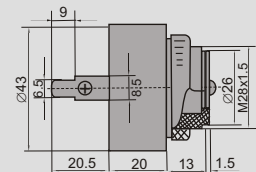
PIEZOKERAMICKÉ MĚNIČE S VESTAVĚNÝM OSCILÁTOREM

FM12F900A/ FM12F905A

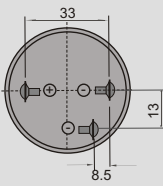
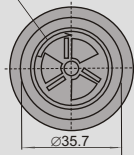
VÝPRODEJ



FM12F900A



Regulační kroužek síly zvuku

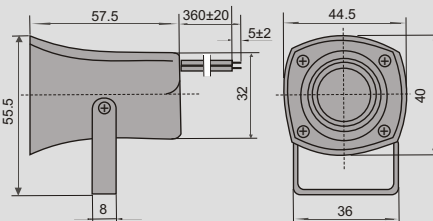
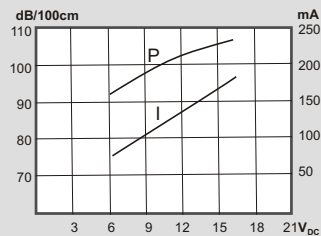
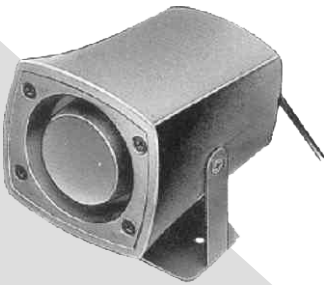


FM12F905A

PARAMETRY	FM12F900A	FM12F905A
MIN. AKUSTICKÝ TLAK (dB)	90/12V _{DC} /60cm	90/12V _{DC} /60cm
NAPÁJECÍ NAPĚTÍ (V _{DC})	12	12
ROZSAH PROVOZNIHO NAPĚTÍ (V _{DC})	6-16	6-16
MAX. PROUDOVÁ SPOTŘEBA (mA)	20/12V _{DC}	20/12V _{DC}
FREKVENCE (kHz)	3.0±0.5	3.0±0.5
ZVUK	trvalý s regulací	trvalý/přeruš.-reg.
ROZSAH PROVOZNÍCH TEPLŮT (°C)	-20 ~ + 70	-20 ~ + 70
HMOTNOST (g)	35	35

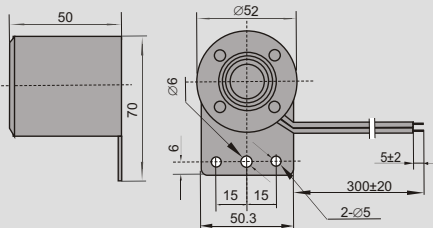
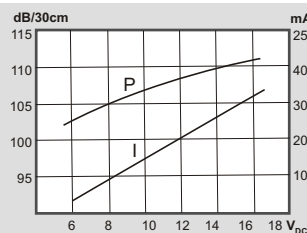
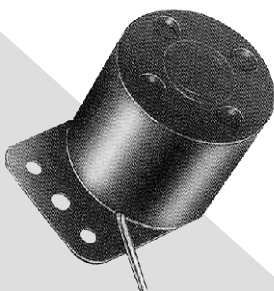
SIRÉNY S VĚTŠÍM AKUSTICKÝM VÝKONEM

W12B2



PARAMETRY	W 12B2
MIN. AKUSTICKÝ TLAK (dB)	105/12V _{DC} /100cm
NAPÁJECÍ NAPĚTÍ (V _{DC})	12
ROZSAH PROVOZNIHO NAPĚTÍ (V _{DC})	6 - 16
MAX. PROUDOVÁ SPOTŘEBA (mA)	250/12V _{DC}
ZVUK	kolísavý
ROZSAH PROVOZNÍCH TEPLŮT (°C)	-20 ~ + 60
HMOTNOST (g)	70
FEKVENCE (kHz)	1,5 - 3

W18

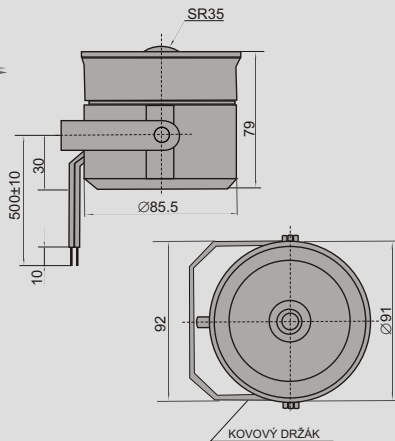
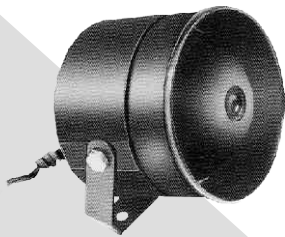


PARAMETRY	W18
MIN. AKUSTICKÝ TLAK (dB)	105/12V _{DC} /100cm
NAPÁJECÍ NAPĚTÍ (V _{DC})	12
ROZSAH PROVOZNIHO NAPĚTÍ (V _{DC})	6-15
MAX. PROUDOVÁ SPOTŘEBA (mA)	350
ZVUK	kolísavý
ROZSAH PROVOZNÍCH TEPLŮT (°C)	-30 ~ + 70
HMOTNOST (g)	85
FEKVENCE (kHz)	1,5 - 4

SIRÉNY S VĚTŠÍM AKUSTICKÝM VÝKONEM

W19

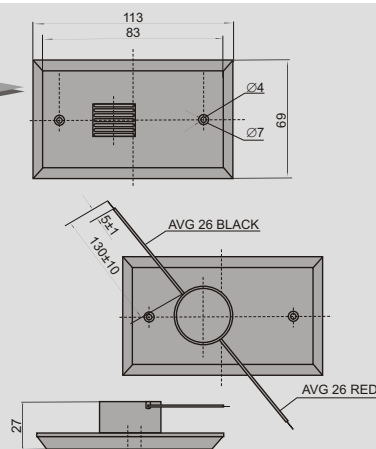
VÝPRODEJ



PARAMETRY	W19
MIN. AKUSTICKÝ TLAK (dB)	110/12V _{DC} /100cm
NAPÁJECÍ NAPĚTÍ (V _{DC})	12
ROZSAH PROVOZNIHO NAPĚTÍ (V _{DC})	8-15
MAX. PROUDOVÁ SPOTŘEBA (mA)	1000/12V _{DC}
ZVUK	kolísavý
ROZSAH PROVOZNÍCH TEPLOT (°C)	-20 ~ + 105
HMOTNOST (g)	200

W39

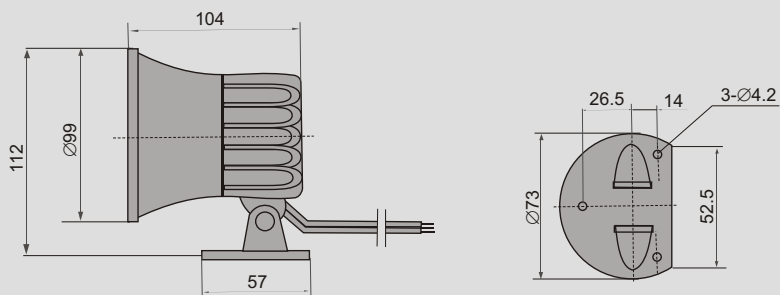
VÝPRODEJ



PARAMETRY	W39
MIN. AKUSTICKÝ TLAK (dB)	100±3/12V _{DC} /100cm
NAPÁJECÍ NAPĚTÍ (V _{DC})	12
ROZSAH PROVOZNIHO NAPĚTÍ (V _{DC})	6-14
FREKVENCE (kHz)	2.8±0.5
ZVUK	dva tóny
ROZSAH PROVOZNÍCH TEPLOT (°C)	-20 ~ + 60
HMOTNOST (g)	45
MAX. PROUDOVÁ SPOTŘEBA	65/12V _{DC}

SIRÉNY S VĚTŠÍM AKUSTICKÝM VÝKONEM

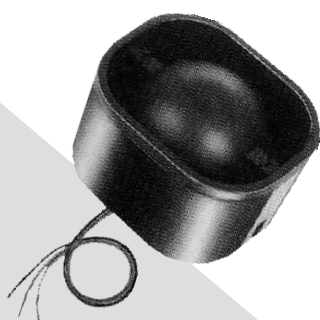
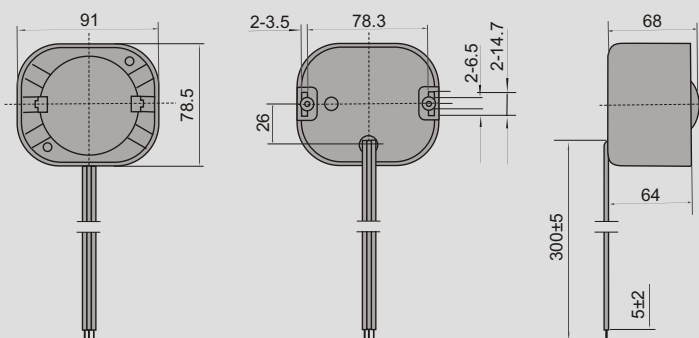
W01L2 / W01L4



▼ PARAMETRY		W01L ₂	W01L ₄
MIN. AKUSTICKÝ TLAK	(dB)	105/12V _{DC} /100cm	105/12V _{DC} /100cm
NAPÁJECÍ NAPĚTÍ	(V _{DC})	12	12
ROZSAH PROVOZNIHO NAPĚTÍ	(V _{DC})	6-15	6-15
PROUDOVÁ SPOTŘEBA	(mA)	400-1000/12V _{DC}	400-1000/12V _{DC}
ZVUK		trvalý/ kolísavý	čtyři tóny cyklicky
ROZSAH PROVOZNIH TEPLOT	(°C)	-20 ~ + 60	-20 ~ + 60
HMOTNOST	(g)	390	390

W22L1/ W22L2

VÝPRODEJ



▼ PARAMETRY		W22L ₁	W22L ₂
MIN. AKUSTICKÝ TLAK	(dB)	100-115/12V _{DC} /100cm	100-115/12V _{DC} /100cm
NAPÁJECÍ NAPĚTÍ	(V _{DC})	12	12
ROZSAH PROVOZNIHO NAPĚTÍ	(V _{DC})	6-15	6-15
MAX. PROUDOVÁ SPOTŘEBA	(mA)	1000/12V _{DC}	1000/12V _{DC}
ZVUK		trvalý	trvalý/ kolísavý
ROZSAH PROVOZNIH TEPLOT	(°C)	-20 ~ + 60	-20 ~ + 60